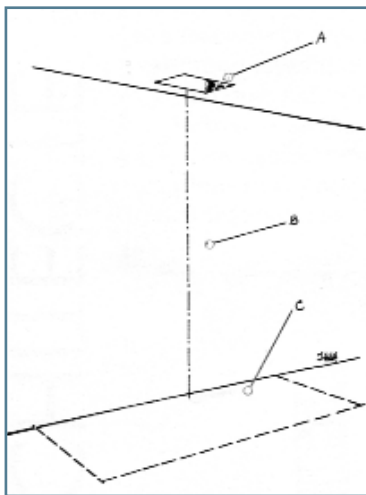


Poser sa cheminée

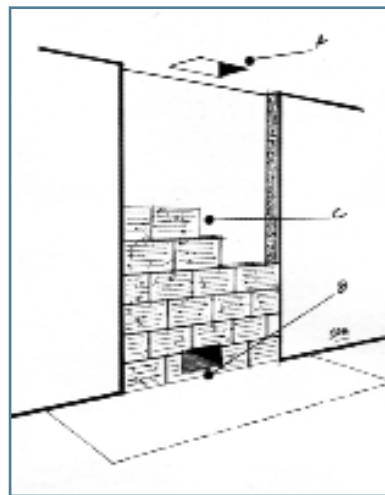
ÉTAPE 1

- A. Conduit de fumée
- B. Mur d'adossement
- C. Emplacement de la cheminée au sol. Avant la mise en place des pierres du socle, il convient de procéder :
 1. à des travaux d'isolation du plancher –
 2. à des travaux d'isolation du mur d'adossement.Son épaisseur doit être de 15 cm minimum et aucun matériau combustible ne peut être situé à moins de 20 centimètres des parois intérieures du foyer.



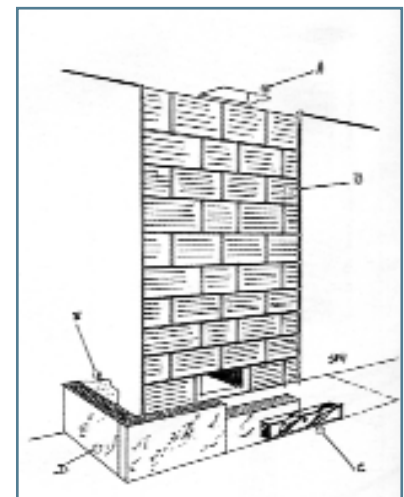
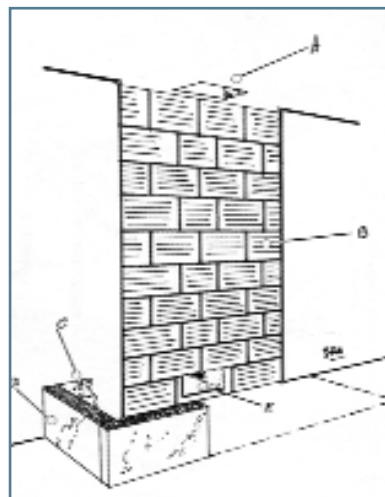
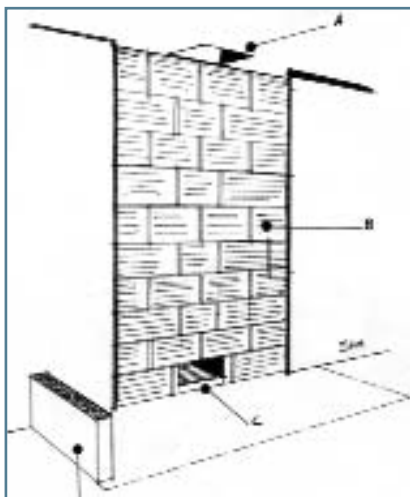
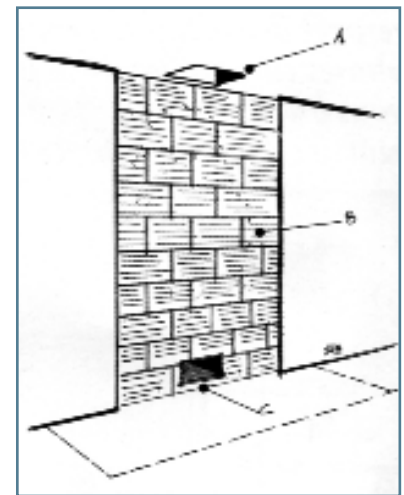
ÉTAPE 2

- A. Conduit de fumée
- B. Arrivée d'air frais
- C. Edification de la double cloison



ÉTAPE 3

- A. Conduit de fumée
- B. Remplissage de la double cloison
- C. Arrivée d'air frais (environ 15 x 20)



ÉTAPE 4

- A. Conduit de fumée
- B. Double cloison
- C. Arrivée d'air frais
- D. Pierre du socle. Il convient de nettoyer les pierres du socle avec une brosse métallique pour retirer toute la poussière engendrée par le sciage des blocs.

ÉTAPE 5

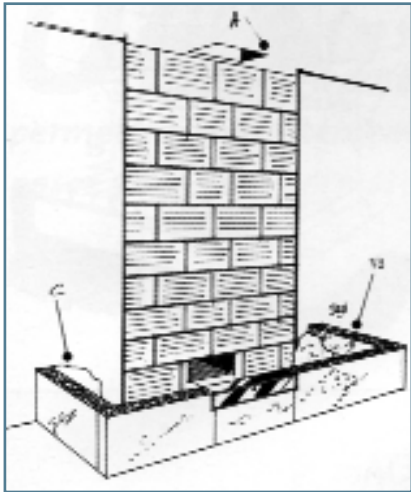
- A. Conduit de fumée
- B. Double cloison
- C. Polochon de plâtre et de filasse
- D. Pierre de socle
- E. Arrivée d'air frais

ÉTAPE 6

- A. Conduit de fumée
- B. Double cloison
- C. Ventouse pour l'arrivée d'air frais
- D. Pierre de socle
- E. Polochon de plâtre et de filasse

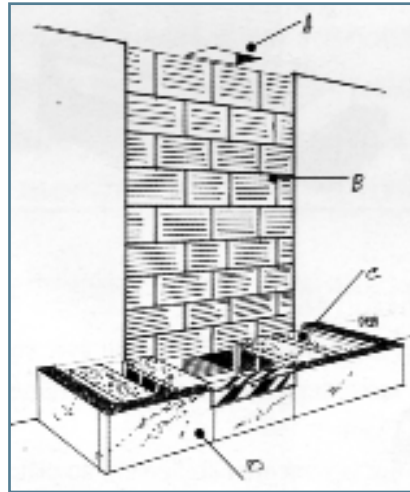
ÉTAPE 7

- A. Conduit de fumée
- B. Pierre en socle
- C. Polonchons de plâtre et de filasse. Ceux-ci servent à lier entre elles, les pierres pour faire une surface uniforme. Par ailleurs, on notera le doublage des pierres de socle sur l'intérieur à l'aide de parpaings ou de briques plâtrières.



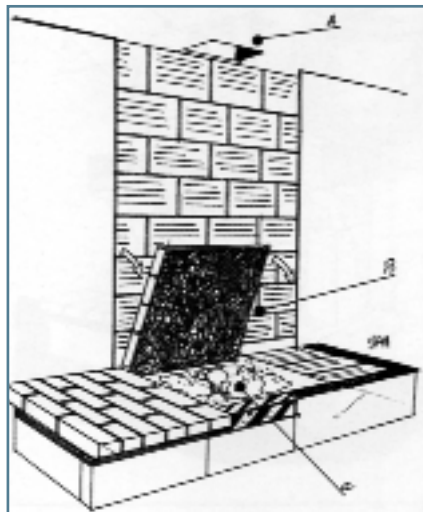
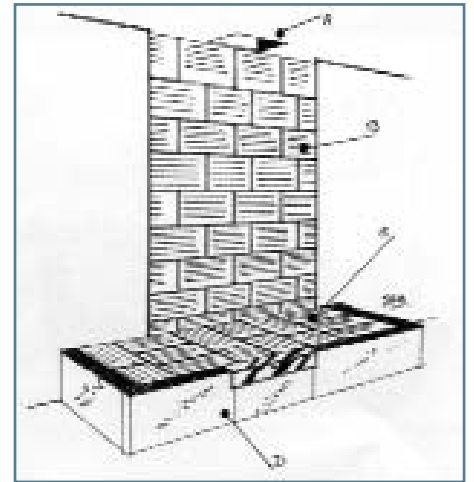
ÉTAPE 8

- A. Conduit de fumée
- B. Double cloison
- C. Parpaings pour le gainage de l'arrivée d'air frais
- D. Pierre du socle. Important : il est indispensable de procéder au gainage des arrivées d'air et au blocage à l'aide de briques plâtrières.



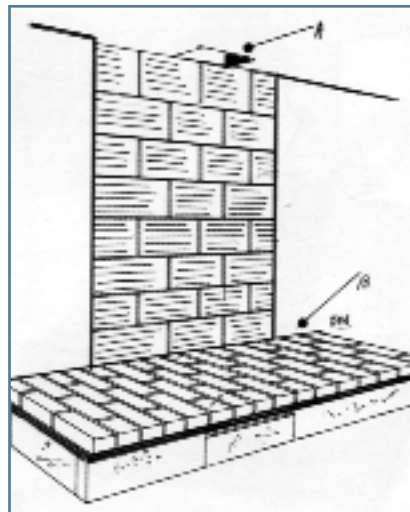
ÉTAPE 9

- A. Conduit de fumée
- B. Double cloison
- C. Gainage de l'arrivée d'air frais
- D. Pierre du socle



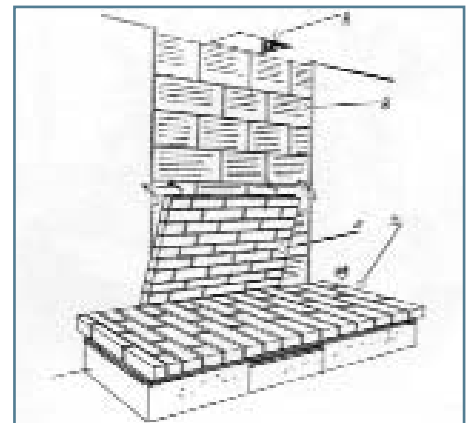
ÉTAPE 10

- A. Conduit de fumée
- B. Les éléments de la plaque foyère doivent reposer pour le doublage du socle, sur un lit de plâtre. Les joints entre deux plaques foyères seront exécutés au ciment fondu.



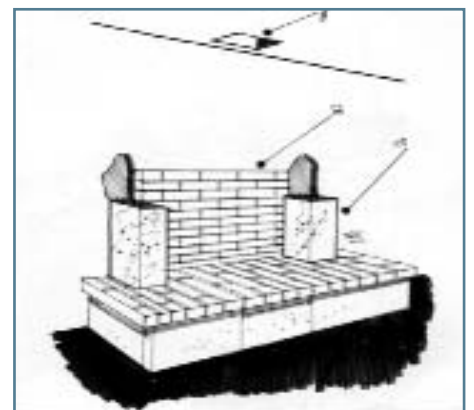
ÉTAPE 11

- A. Conduit de fumée
- B. Présentation de la plaque foyère achevée



ÉTAPE 12

- A. Conduit de fumée
- B. Double cloison
- C. Faire des trous d'une circonférence équivalente à 10 cm et d'une profondeur, approximative, de 6 à 7 cm dans le mur d'adossement. Mettre du ciment fondu derrière la plaque foyère et le fond du foyer.
- D. Socle et plaque foyère.

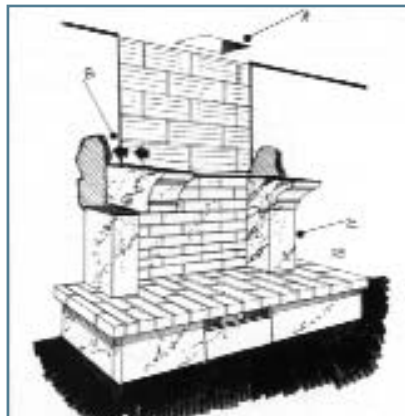


ÉTAPE 13

- A. Conduit de fumée
- B. Fond foyer
- C. Avant de fixer un jambage à son corbeau, il faut procéder à la découpe d'une feuillure à l'arrivée de celui-ci qui servira à bloquer le fond foyer.

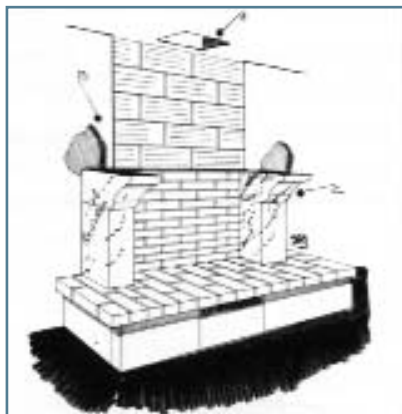
ÉTAPE 14

- A. Conduit de fumée
- B. Montage des corbeaux
- C. Jambage



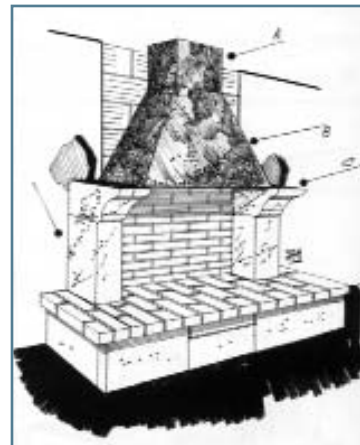
ÉTAPE 15

- A. Conduit de fumée
- B. Trou pour l'emplacement de la poutre
- C. Corbeau positionné



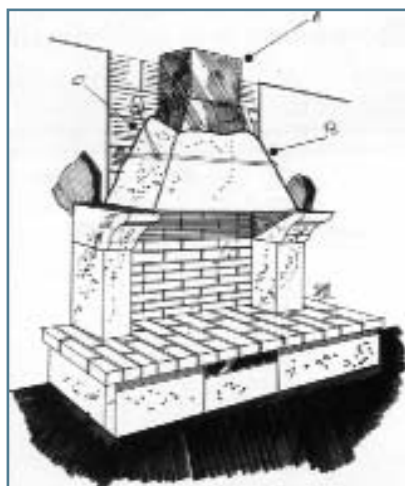
ÉTAPE 16

- A. Conduit de fumée
- B. Positionnement de l'avaloir avec son raccordement au conduit de fumée
- C. Corbeau
- D. Jambage



ÉTAPE 17

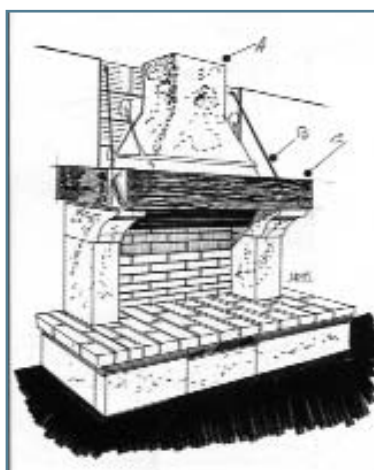
- A. Raccordement entre l'avaloir et le conduit de fumée
- B. L'ensemble de l'avaloir sera enrobé de plâtre à modeler et de filasse, ceinture et tirants compris.



ÉTAPE 18

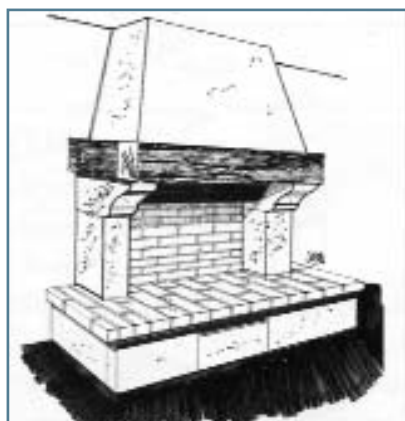
- A. positionnement de l'avaloir avec son raccordement au conduit de fumée
- B. Tirant
- C. Encastrement et scellement au plâtre de Paris

Encastrement et scellement de la poutre dans un mur d'adossement, on pourra enfoncer des clous de charpentier à l'extrémité de la dite poutre afin de consolider le scellement.



ÉTAPE 19

- A. Brique plâtrière
- B. Emplacement de la hotte. La brique plâtrière est le matériau le plus couramment utilisé. Pour façonner une hotte, les briquettes posées à joints croisés seront encastrées dans un mur d'adossement de 2 à 3 cm.



DERNIÈRE ÉTAPE

Votre cheminée terminée sera recouverte d'un léger torchis sur la hotte, mais attention il conviendra de la laisser sécher au moins 15 jours et vous débuterez par de tout petits feux afin de ne pas créer un choc thermique trop violent sur des matériaux fraîchement posés.